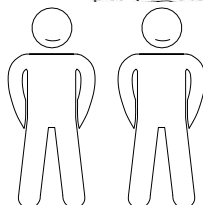
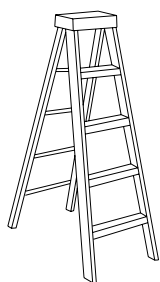
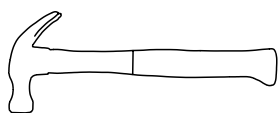


Les dimensions données sur le plan de soubassement sont les dimensions de la dalle béton à réaliser sur un sol parfaitement plat sans aucun autre objet extérieur type mur, clôture ou arbre dans l'entourage de la dalle. Si le produit est implanté près d'un mur, d'une haie ou d'un arbre, il est nécessaire de l'éloigner des éléments extérieurs afin de pouvoir facilement le monter et l'entretenir. Nous nous dégageons de toute responsabilité en cas de mauvaise interprétation des dimensions de la dalle.

Le dimensioni del piano di base sono le dimensioni della soletta di cemento da realizzare su un terreno perfettamente piatto, senza alcun altro oggetto esterno, come un muro, una recinzione o un albero in prossimità della soletta. Se il prodotto è installato vicino ad una parete, un recinto o un albero, è necessario distanziarlo adeguatamente, in modo da poterlo facilmente montare e farne la manutenzione. Non ci assumiamo alcuna responsabilità per l'errata interpretazione delle dimensioni delle lastra.



Réf. DO 3160P

Nous garantissons la fourniture des pièces détachées durant 2 ans à compter de l'achat du produit.
Vérifier que vous avez bien toutes les pièces avant d'effectuer le montage

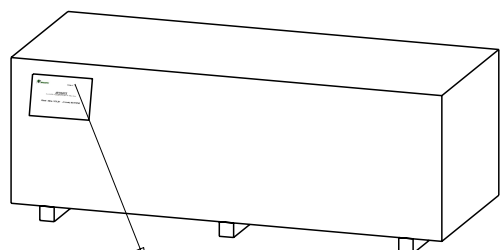
r 6

Numéro	Désignation	Dimensions (en mm)	Quantité
1. I28.2.3140	Demi – madrier entaillé	3140 x 58 x 28	1
2. I28.1.325	Demi – madrier entaillé	325 x 58 x 28	2
3. I28.1.200	Demi – madrier entaillé	200 x 58 x 28	2
4. L28.1.325	Madrier gauche/droite porte	325 x 108 x 28	38
5. L28.2.3140	Madrier paroi façade+arrière	3140 x 108 x 28	1+20
6. L28.2.3084	Madrier paroi latérale	3084 x 108 x 28	41
7. L28.1.2936	Madrier paroi latérale	2936 x 108 x 28	41
8. L28.1.200	Madrier paroi latérale	200 x 108 x 28	41
9. LSS28.2.3294	Madrier supérieur paroi latérale gauche	3294 x 108 x 48	1
LSD28.1.3294	Madrier supérieur paroi latérale droite	3294 x 108 x 48	1
10. LSS28.2.3016	Madrier supérieur paroi latérale gauche	3016 x 108 x 48	1
LSD28.1.3016	Madrier supérieur paroi latérale droite	3016 x 108 x 48	1
11. CH3240.70	Chevrons	3240 x 130 x 40	10
12. P2938	Poutrelles toiture	2938 x 65 x 40	5
13. P3352	Poutrelles toiture	3352 x 65 x 40	5
14. F3140.28	Pignon	3140 x 200 x 28	2
15. US1860.1190	Porte gauche	1860 x 1190 x 40	1
16. UD1860.1190	Porte droite	1860 x 1190 x 40	1
17. DPV1860.60	Décoration porte	1860 x 60 x 16	1
18. TLS1930.28	Huisserie latérale gauche	1930 x 90 x 68	1
19. TLD1930.28	Huisserie latérale droite	1930 x 90 x 68	1
20. TS2540.28	Huisserie supérieure	2540 x 140 x 68	1
21. ERP.1900.70	Elément rigidifie paroi latérale	1900 x 70 x 40	2
22.	Elément rigidifie paroi façade/arrière	2050 x 70 x 20	4
23. DSF3390.290	Décoration façade	3390 x 290 x 20	2
24. DL3145.290	Décoration laterale	3145 x 290 x 20	4

Détail sachet visserie :

25. Vis 4 x 45		
- fixation de demi-madrier sur huisserie de la porte		4
- fixation éléments gauche/droite huisserie		8
- fixation pentures sur huisserie de la porte		24
26. Vis 3.5 x 35		
- fixation pentures sur porte		24
27. Clous pour fixation des poutres sur les pignons/chevrons	L 80	50
28. Vis 3 x 30		
- fixation verrou a douille		8
- fixation décoration porte		4
29. Verrou a douille		2
30. Pentures		6
31. Verrou		1
32. Vis 5 x 60		
- fixation decorations		50

A compléter impérativement pour toute demande SAV et à envoyer par mail à
sav@foresta.fr + photo des pièces abîmées



Colis n°: _____

DO 3160P

Colis n°: _____

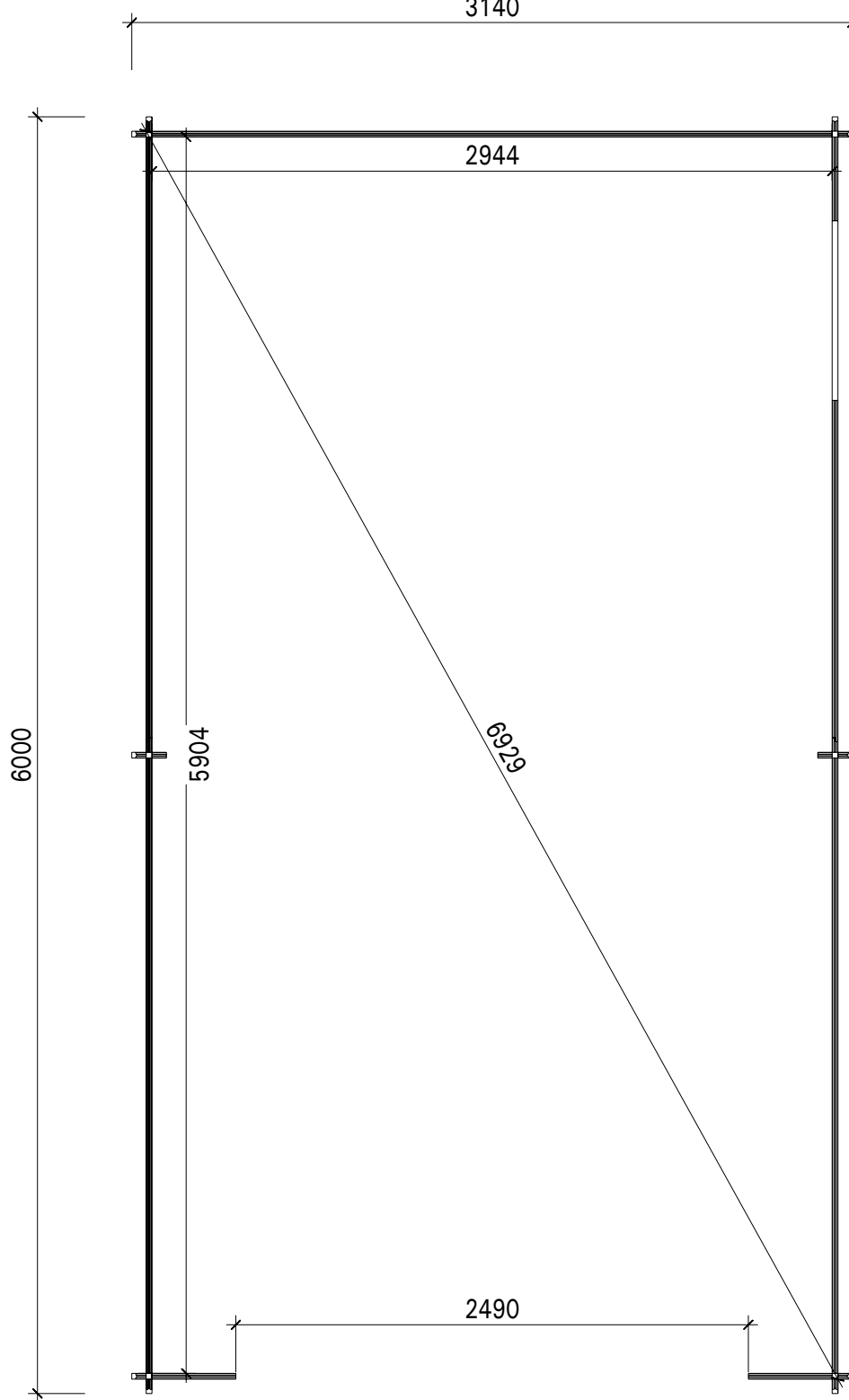
NOM DU MAGASIN
(où le garage a été acheté)

NOM DU CLIENT

PRENOM DU CLIENT

N° de téléphone

Plan de soubassement
3140

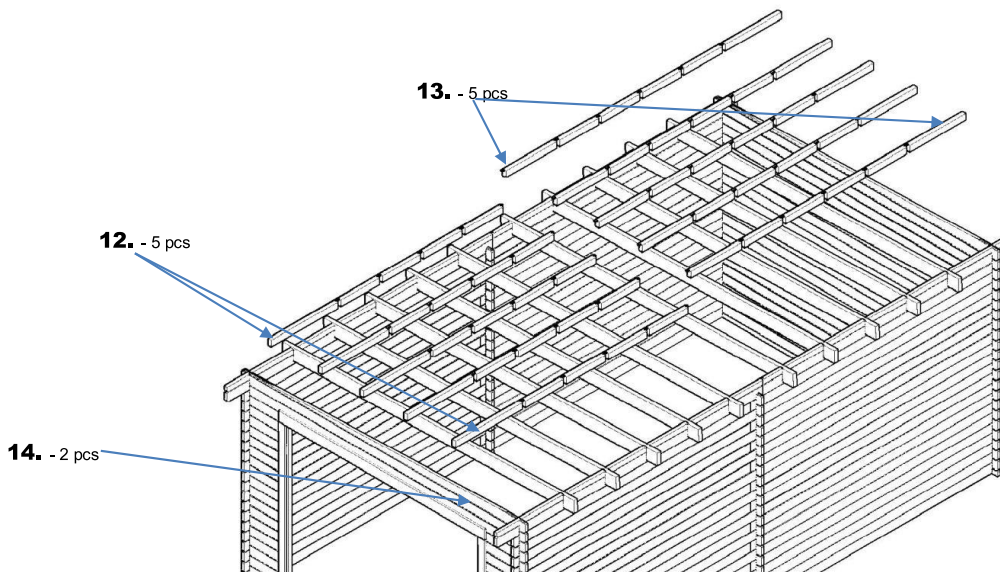
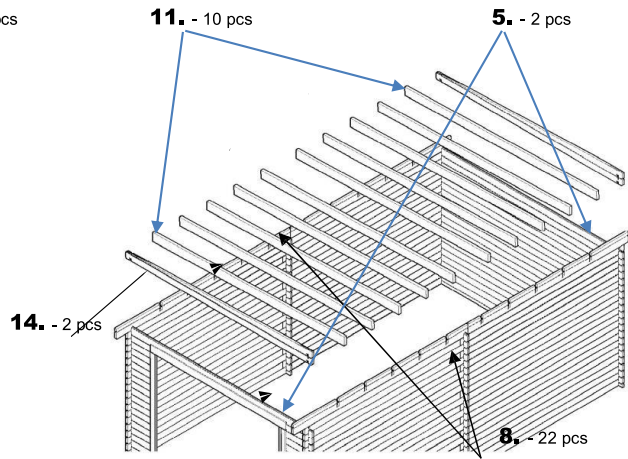
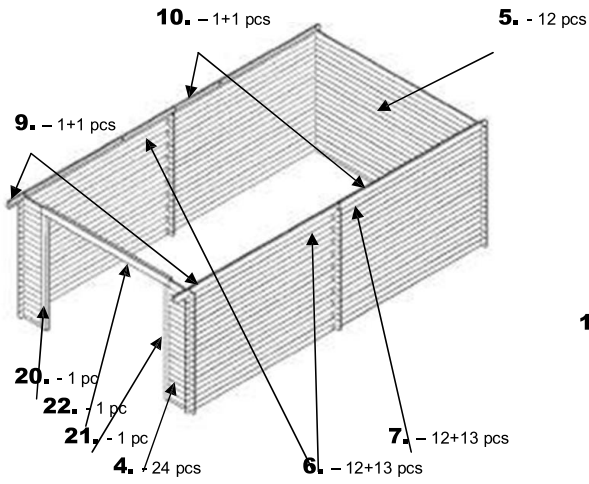
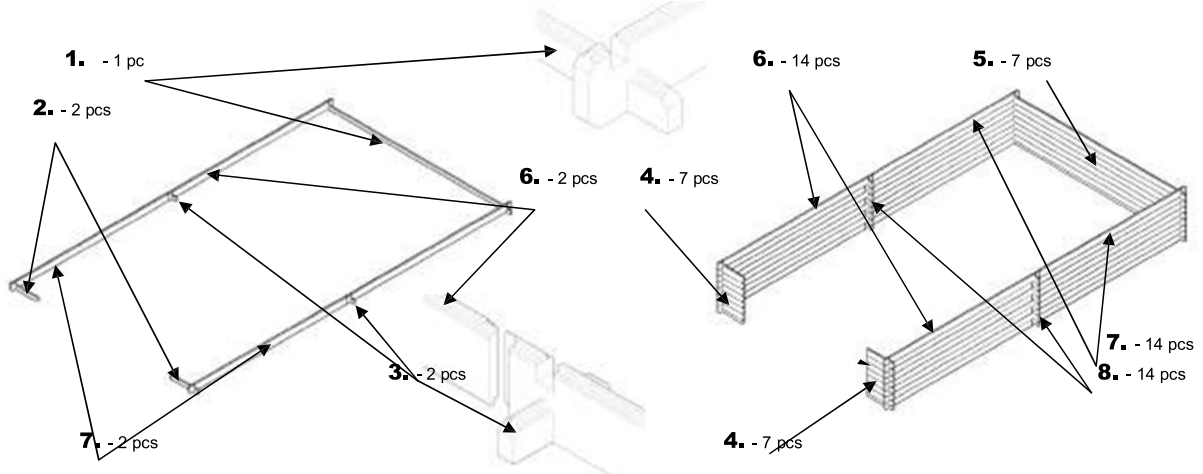


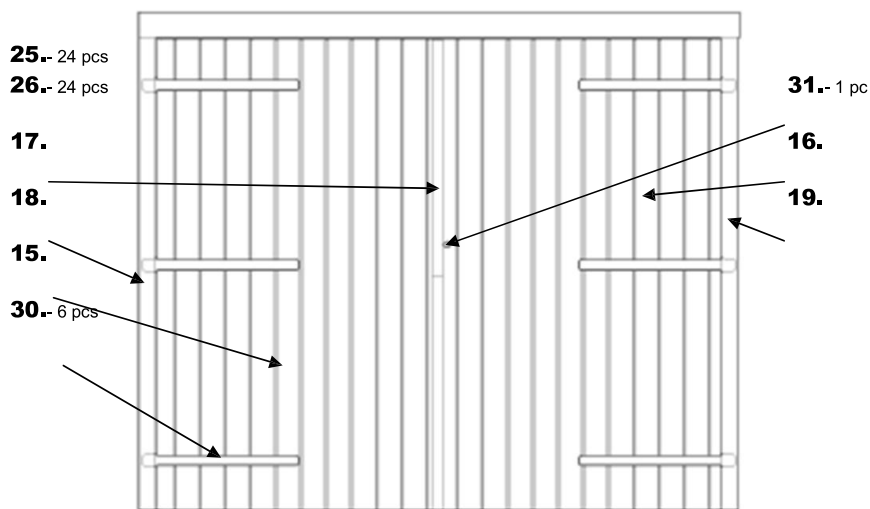
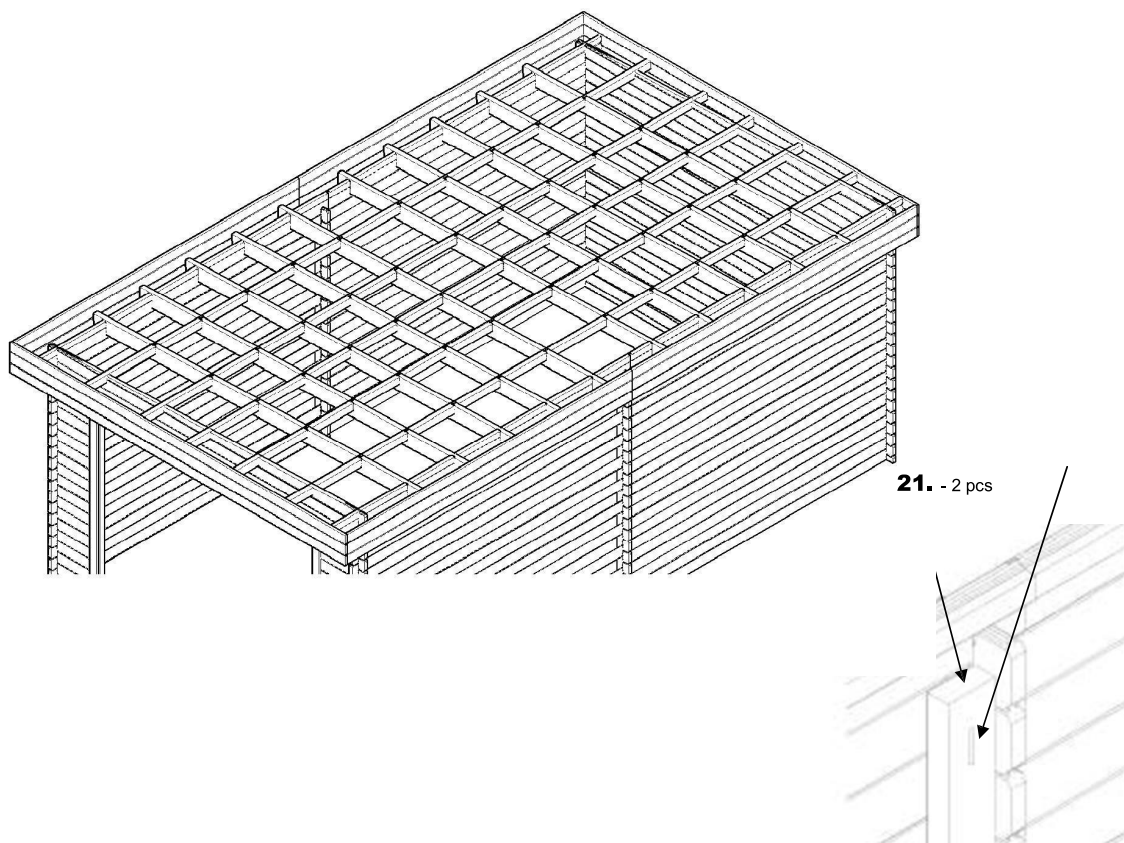
Tolérances à respecter (selon DTU 31.2):

- longueur et largeur: $\pm 0,01\text{m}$;
- équerrage: $\pm 0,01\text{m}$ mesuré sur 10m;
- arase: $\pm 0,01\text{m}$ sur une longueur de 10 mètres linéaires alignés ou non et de $\pm 2\text{mm}$ par mètre linéaire;
- rectitude de bords en plan: $\pm 5\text{mm}$.

NOTICE DE MONTAGE
Réf. DO 3160P

ABRI DOUGLAS





22

